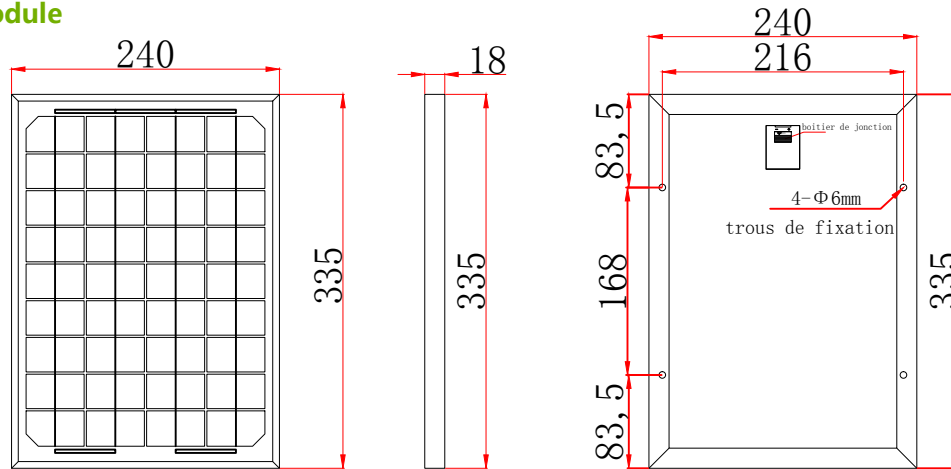
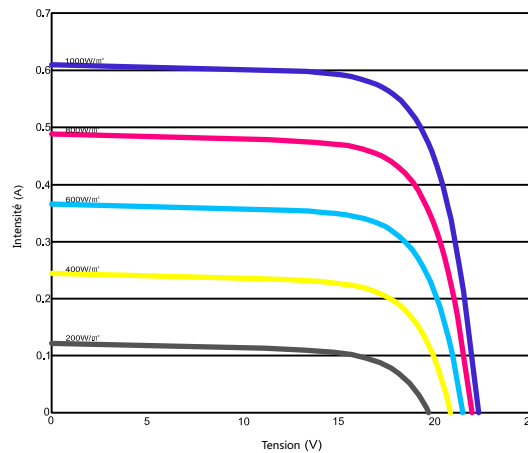


Schéma du module



Caractéristiques



Caractéristiques électriques

Référence du produit	SGM-10W
Puissance maximum(Pmax)	10W
Tension à Pmax(Vmp)	17.8
Courant à Pmax(Imp)	0.56
Tension en circuit ouvert(Voc)	22.3
Courant de court-circuit(Isc)	0.61
Coefficient de température Pmax	-0.39%/°C
Coefficient de température Voc	-0.29%/°C
Coefficient de température Isc	+0.05%/°C
Rendement des cellules(%)	18.43%
Tension maximale du système	600VDC(IEC)
Tolérance puissance de sortie	±3%

Spécifications

Cellules	Cellules solaire grade A. Marque allemande Solarworld
Nb de cellules et connexions	36(4X9)
Dimensions du module	335*240*18mm
Poids	0.9KG
Certifications	CE,RoHS,ISO